



(TECHNISCHE) PRODUKTINFORMATION
City

Standardausführung

- ✓ Ideale niedrige Einstiegshöhe
- ✓ Leichtgängige hydraulische Scheibenbremsen hinten
- ✓ Integrierte Feststellbremse für sicheres Auf- und Absteigen
- ✓ Pannensicheren Reifen von Schwalbe
- ✓ Leistungsstarke LED-Beleuchtung
- ✓ AXA Sicherheitsschloss
- ✓ Geschlossener Kettenkasten und eingehauster Antrieb
- ✓ Leichtgängigkeit und zuverlässige Fahrstabilität durch Differential an den Hinterrädern
- ✓ Niedriger Schwerpunkt für eine stabile Straßenlage
- ✓ Zwei Größenausführungen

Farben

- Helles metallic-Blau (RAL 5025)
- Gun-Metall-Silber mit matter Optik.
- Mattes Cremeweiß (Country Ausgabe) (RAL1013).
- Weitere RAL-farben sind auf Wunsch gegen einen Aufpreis erhältlich (mit Ausnahme von fluoreszierenden Farben).

RAL
5025

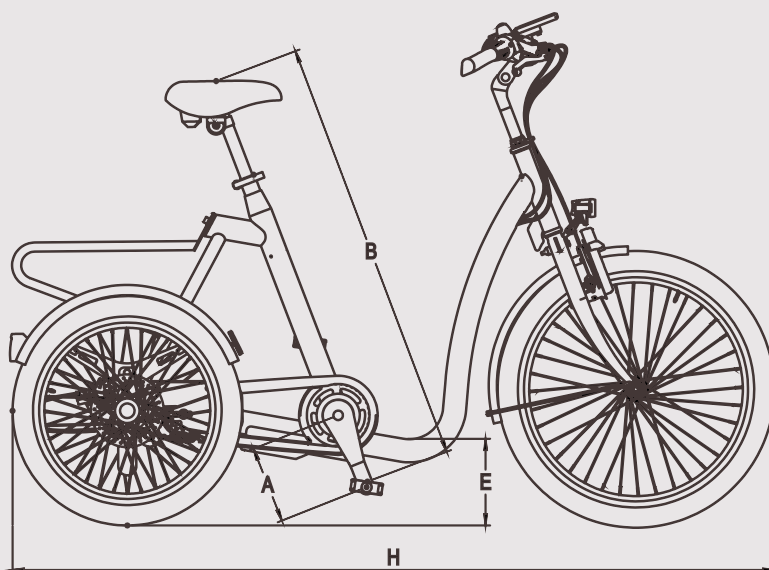
Gun
metal
silber

RAL
1013

Häufigste Optionen und Zubehör

- Ausgleichspedale
- Unterschiedliche Satteltypen
- Rückenlehnen
- Rückspiegel
- Stockhalter

Weitere Optionen finden Sie in der City-Preisliste.
Sie können ihr Wunsch-City auch über den Konfigurator
auf unserer Website zusammenstellen.



Weitere Eigenschaften

Standard

Gewicht in kg	26 (ohne Tretunterstützung)
Rahmen	korrosionsfreier Stahl
Lackierung	umweltfreundlich, Epoxid-Pulver-Lack
Sattelstütze	Aluminium, optional gefedert, Länge 350 mm
Lenkervorbau	ergonomisch, verstellbar
Vorderrad	24 x 1,75 (47-507)
Hinterräder	20 x 1,75 (47-406)
Reifen	Schwalbe Marathon Plus (pannensicher)

Tretunterstützung (optional)

Motor	Bafang Vorderradmotor 65Nm
Batterie	Batterie Bafang 43V, 450 Wh, optional 750 Wh. Abschließbar und abnehmbar
Sensor	Kraft (Torque) oder Bewegung (Speed)
Display	Groß, farbig
Total gewicht in kg	9

Größen

Teil	City
Gesamtlänge in mm (H)	1675
Rahmengröße in mm	City M: 450, City L: 580
Breite in mm	785
Schrittlänge innen (Größe M) in mm (B)	City M: 680-960, City L: 790-980
Einstiegshöhe (E)	190
Höhe Sattel zum Boden in mm	City M: 690-1080, City L: 820-1180
Kurbellänge in mm (A)	170
Maximale Zuladung in kg	130