



(TECHNISCHE) PRODUKTINFORMATION

Orthros

Standard ausführung

- ✓ Schräg angeordnete Sitzschiene dadurch immer die richtige Sitzposition
- ✓ Leistungsstarker E-Motor
- ✓ Robuste Konstruktion 8-Gang-Freilaufnabe
- ✓ Scheibenbremsen vorne und hinten mit integrierter Feststellbremse
- ✓ Pannensicheren Reifen von Schwalbe
- ✓ Leistungsstarke automatische LED-Beleuchtung
- ✓ Drehbarer Beifahrersitz
- ✓ Geschlossene Kettenkästen
- ✓ Ergonomisch verstellbarer Lenkervorbau auf beiden Seiten

Häufigste Optionen und Zubehör

- Armlehnen
- Automatikgurt
- 4-Punkt-Fixierungs-Gurt
- Schaltbare Freilaufnabe
- Fußablage, klappbar
- Gepäckträger (verschiedene Ausführungen)
- Speichenabdeckung
- Rückspiege

Mit Kindersitz

- Weich gepolstertes Sitzkissen
- Neigungsverstellbare Rückenlehne mit seitlicher Stütze
- Hochklappbarer, gepolsterter Sicherheitsbügel
- Einfach einstellbare Schrittlänge
- Einstellbarer Tretwiderstand
- Einfach auf- und abzubauen

Zusätzliches Zubehör

- Fixierweste mit Anpassung
- Verkleinerungskissen

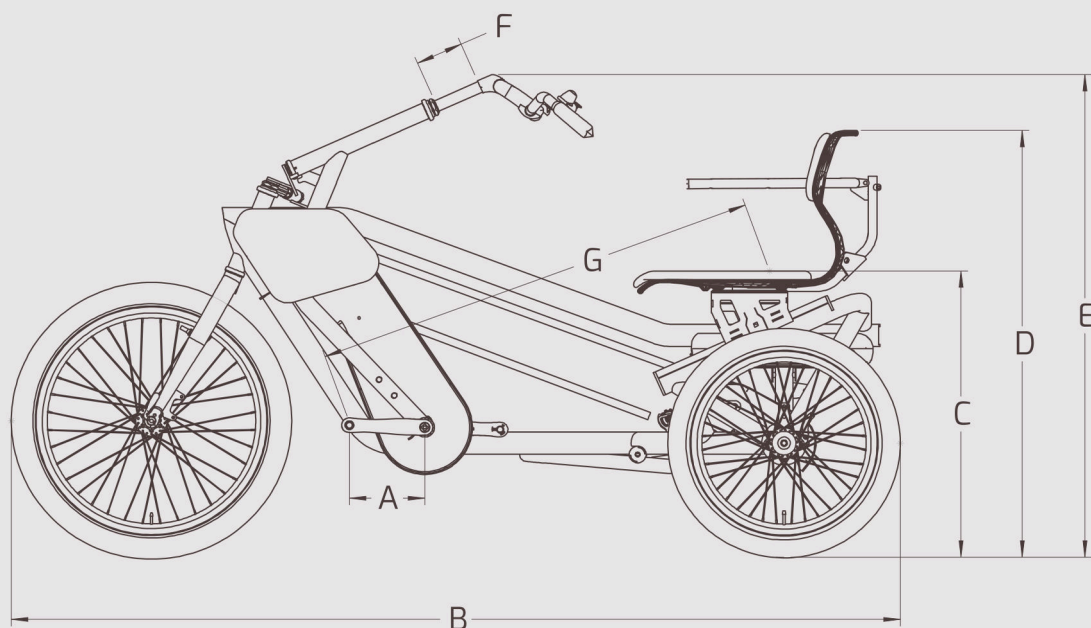
Farben

- Helles metallic-Blau (RAL 5025)
- Gunmetal-silber, matten Look
- Weitere RAL-farben sind auf Wunsch gegen einen Aufpreis erhältlich (mit Ausnahme von fluoreszierenden Farben)

RAL
5025

Gun
metal
silver

Weitere Optionen finden Sie in der Orthros-Preisliste. Sie können ihr Wunsch-Orthros auch über den Konfigurator auf unserer Website zusammenstellen.



Weitere Eigenschaften

Standard

Gewicht in kg	79
Rahmen	korrosionsfreier Stahl
Lackierung	umweltfreundlich, Epoxid-Pulver-Lack
Lenkervorbau	ergonomisch, verstellbar
Vorderrad	24 x 2,15 (55-507)
Hinterräder	20 x 2,15 (55-406)
Reifen	Schwalbe Pick-up Plus (pannensicher)

Tretunterstützung (einschließlich)

Motor	Bafang 250W Motor an der Hinterachse. Hohes Drehmoment auch bei niedriger Drehzahl.
Batterie	Bafang 43V, 750 Wh, Abschließbar und abnehmbar
Sensor	Kraft (Drehmoment)
Display	Groß, farbig
Total gewicht in kg	9

Größen

Teil	
Gesamtlänge in mm (B)	2010
Breite des Radstandes in mm	970
Schrittlänge in mm (G)	660-920
Sitzbreite x Sitztiefe Stuhl in mm	580-700
Rückenlehnenhöhe in mm	450 x 365
Größen Sitzhöhe in mm (C)	350
Rückenhöhe in mm (D)	890-990
Lenkerhöhe in mm (E)	1020-1160
Kurbellänge in mm (A)	170
Maximale Zuladung in kg	265

Kindersitz

Teil	
Sitztiefe in mm	190
Innenbeinlänge in mm	310-550
Kurbelarmlänge in mm	95
Abstand Rückenlehne-Armlehne in mm	440
Abstand Sitzkissen-Armlehne in mm	360
Sitzhöhe ab Boden in mm	760
Rückenlehnenhöhe in mm	440